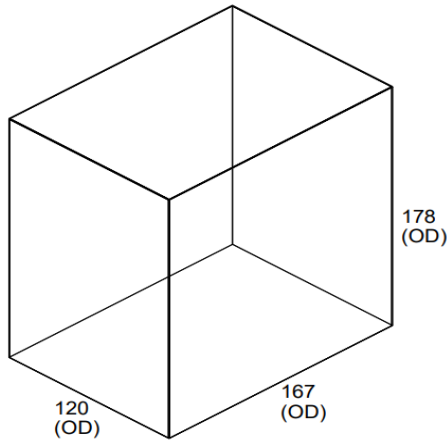




R&E Packaging

FICHA LOGISTICA DE PRODUCTO TERMINADO
FICHA LOGISTICA DE PRODUTO TERMINADO

REGION REGIÃO	North LAO	PAIS PAÍS	Colombia
CODIGO SAP	DESCRIPCION DEL PRODUCTO DESCRIÇÃO DE PRODUTO ACABADO	EAN 13	DUN 14
30243106	KCP PAÑO IND WYPALL X-80 VERD 10X1X30 QF	7702425942400	17702425942407



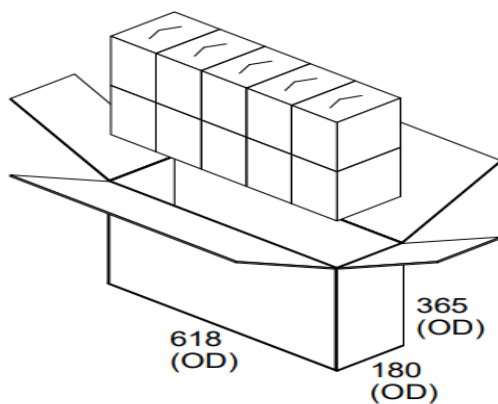
Dimensiones Unidad de Consumo (primario)
Dimensões Unidade de Consumo (primário)

	Largo (A) Comprimento (A)	Ancho (B) Largura (B)	Alto (C) Altura (C)
Dimensiones Externas (cm) Dimensões Externas (cm)	17.75	16.75	12.00
Volumen del paquete 1° (dm ³) Volume embalagem 1°(dm ³)	3.568		
N° de unidades por paquete N° unidades por embalagem	30.000		
Peso Neto/Líquido (kg)	0.425		
Peso Bruto (kg)	0.435		

N/A

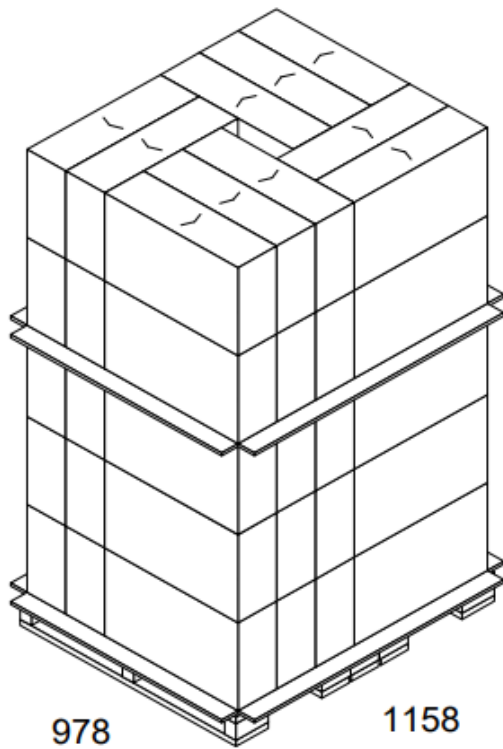
Dimensiones Unidad de Consumo (secundario)
Dimensões Unidade de Consumo (secundário)

	Largo (A) Comprimento (A)	Ancho (B) Largura (B)	Alto (C) Altura (C)
Dimensiones Externas (cm) Dimensões Externas (cm)	N/A	N/A	N/A
Cubicaje (dm ³) Volume embalagem 2°(dm ³)	N/A		
Paquetes por caja o bolsa N° embalagens primária	N/A		
Peso Neto/Líquido (kg)	N/A		
Peso Bruto (kg)	N/A		



Dimensiones Unidad de Venta (secundario)
Dimensões Unidade de Venda (secundário)

	Largo (A) Comprimento (A)	Ancho (B) Largura (B)	Alto (C) Altura (C)
Dimensiones Externas (cm) Dimensões Externas (cm)	61.8	18.0	36.5
Cubicaje (dm ³) Volume embalagem 2°(dm ³)	40.603		
Paquetes por caja o bolsa N° embalagens primária	10.000		
Peso Neto/Líquido (kg)	4.850		
Peso Bruto (kg)	5.390		



1948

978

1158

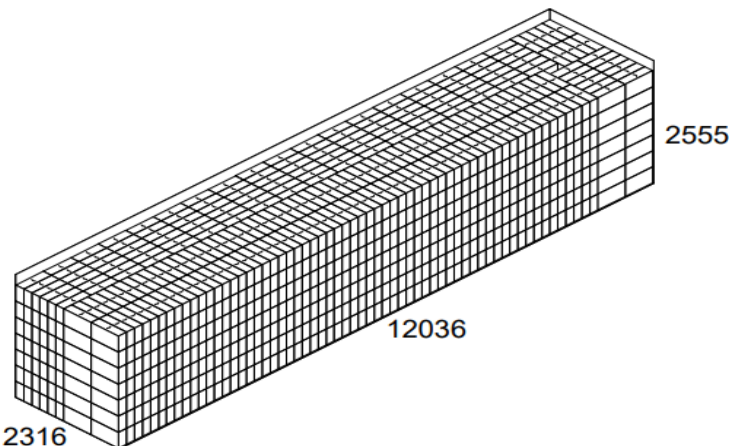
Dimensiones Unidad de Embalaje**Dimensões carga paletizada**

Pallet 1	Largo (A) Comprimento (A)	Ancho (B) Largura (B)	Alto (C) Altura (C)
Dimensiones Externas (cm) Dimensões Externas (cm)	120.0	100.0	215.0
cajas por piso N° embalagens por camada	10.000		
% área utilizada	92.70%		
Pisos/ camadas por Pallet	5.000		
Cajas/caixas por Pallet	50		
Peso Net/ Líquido (kg)	243		
Peso Bruto (kg)	295		
Pallet 2	Largo (A) Comprimento (A)	Ancho (B) Largura (B)	Alto (C) Altura (C)
Dimensiones Externas (cm) Dimensões Externas (cm)			
cajas por piso N° embalagens por camada	N/A		
% área utilizada	N/A		
Pisos/ camadas por Pallet	N/A		
Cajas/caixas por Pallet	N/A		
Peso Net/ Líquido (kg)	N/A		
Peso Bruto (kg)	N/A		
Apilamiento máximo para cargue o arrume a granel: Empilhamento máximo para carregamento ou arrumação a granel:	7		

Instructivo/Instrutivo para local:

1. Garantizar que la estiba tenga excelente estabilidad, aplicando de forma efectiva el poliestrech, desde la estiba hasta el ultimo tendido, asegurando una tensión adecuada del material de acuerdo con la Guia WI-15218 SHARP Handbook.
- 2 - Cuando si aplique indicar la colocación del cartón separador y esquinero, detallando en la imagen ilustrativa del pallet.

1. Garantir que a paletização tenha excelente estabilidade, aplicando de forma efetiva o filme stretch, desde o pallet até a ultima camada, assegurando uma tensão adequada do material de acordo com a Guia WI-15218 SHARP Handbook.
- 2 - Quando se aplica indicar a colocação de cartão separador e cantoneiras, detalhando na imagem ilustrativa do pallet.



2555

12036

2316

Contenedor/ Container HC

Contenedor/ Container HC	Largo (A) Comprimento (A)	Ancho (B) Largura (B)	Alto (C) Altura (C)
Dimensiones Externas (cm) Dimensões Externas (cm)	1203.6	231.6	255.5
cajas por piso N° embalagens por camada	250.000		
Pisos por Contenedor Camadas por Container	7.000		
Cajas por Contenedor N° embalagens por Contenedor	N/A		
Peso Net/ Líquido (kg)	N/A		
Peso Bruto (kg)	N/A		

Instructivo para exportación:

1. Si el producto va a granel, se debe colocar separadores de cartón o plástico en todo el piso del contenedor.
2. No pegar el producto a las paredes del contenedor; dejar espacio para ubicar cartones, plástico, airbag o stretch film que proteja el producto en todas las paredes. Las cajas con producto terminado no deben ir sueltas y se deben trabar o encajar de tal forma que no queden inestables.
3. Colocar mantas atrapadoras de humedad encima de las cajas como lo muestra la imagen adjunta si el inventario es corrugado y queda espacio en el contenedor.
4. En pallet o contenedor no sobrepasar el # de pisos que indica la ficha logística.

Instrutivo para exportação:

1. Se o produto for a granel, se deve colocar separadores de cartão ou plástico em todo o piso do container.
2. O produto não deve entrar em contato com as paredes do container; deixar espaço livre para colocação de cartão, plástico, airbag ou stretch filme que proteja o produto de contato com todas as paredes. As caixas com produto terminado não devem ir soltas e a carga deve estar travada ou encaixada de tal forma que não fique instável.
3. Colocar mantas absorvedoras de humidade encima das caixas como mostra a imagem do container para o caso de remessa em caixa de papelão ondulado que apresentem espaços vazios.
4. Para carga em pallet ou em container (granel) não sobrepor o número de camadas indicada nesta ficha para transporte local.

OBSERVACIONES/ OBSERVAÇÃO*Datos adicionales/ Dados adicionais:*

El arrume de los pallets o cargue a granel deben cumplir los requisitos de las GU00321 y GU-00483.

Para carga em pallets ou a granel deve-se cumprir os requisitos das guias GU00321 y GU-00483.

Revision	Fecha	Razon del cambio
Revisão	Data	Motivo da revisão
0	8/8/2022	Creación Ficha Logistica proyecto MIDAS.